

Versione in italiano

**a**grinova

di ceccato paolo

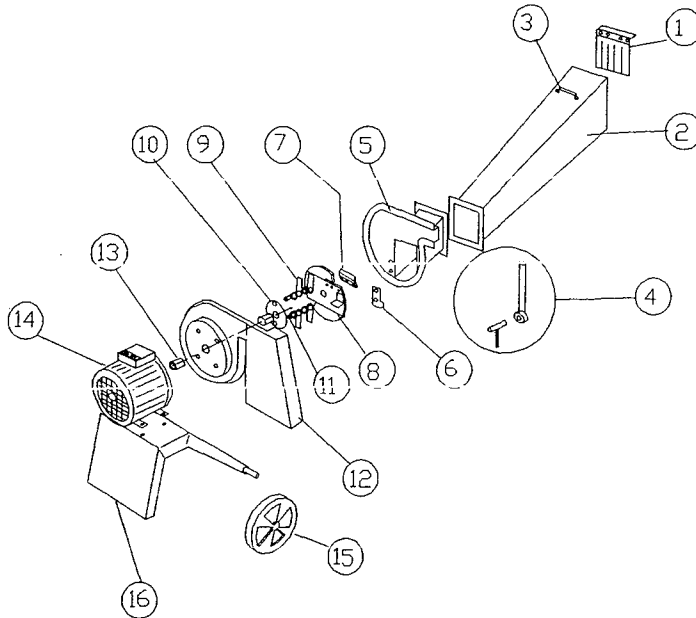
# BIOTRITURATORI

## MODELLI

BIO15 - BIO25 - BIO35 - BIO35T - BIO45 - BIO554 - BIO555 - BIO555H

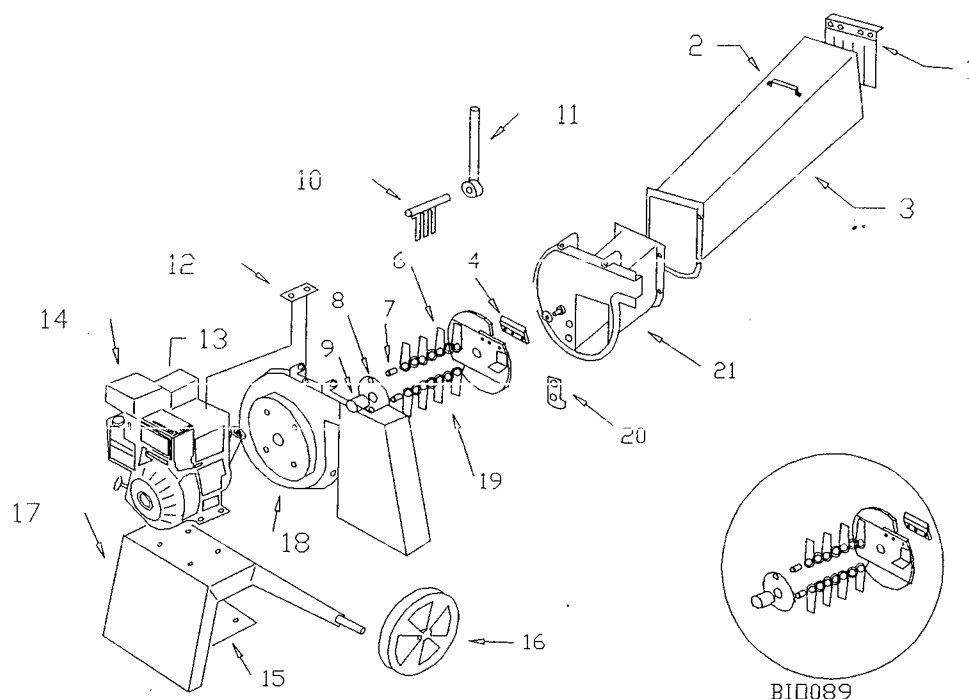
AGRINOVA di Ceccato Paolo - Via Piovego 20 35010 S.ta Giustina in colle -PD-

**BIO15**



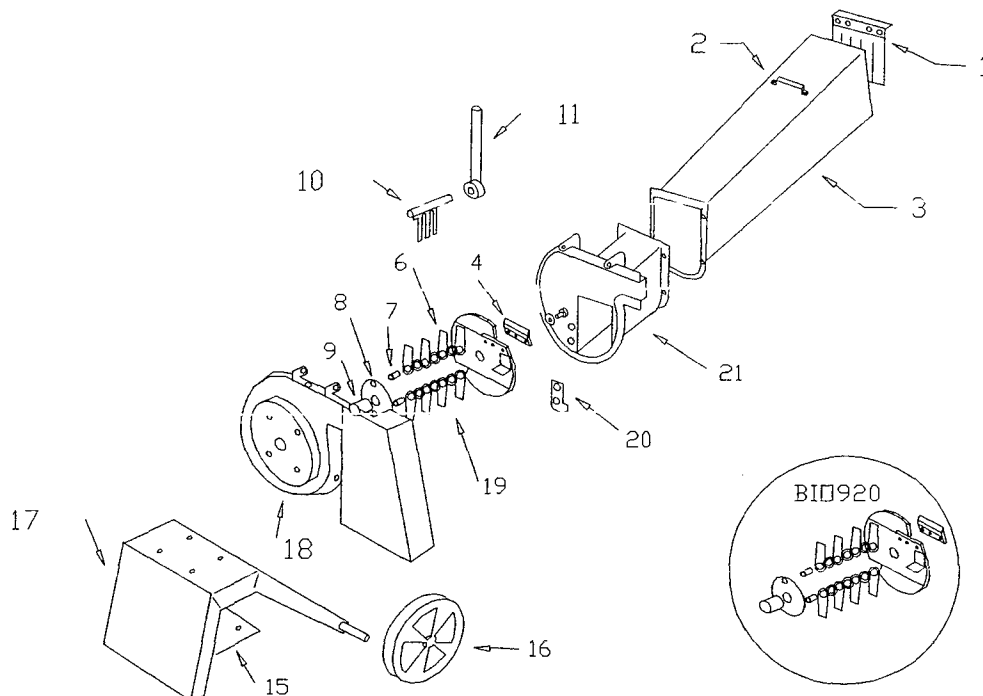
POS	CODICE	N.	DESCRIZIONE
1	BIO218+BIO215	1	LAMIERA FERMAGOMMA + GOMMA DI PROT.
2	BIO280	1	TRAMOGGIA
3	M224	1	MANIGLIA TRAMOGGIA
4	BIO375+BIO595	1+1	SETACCIO + LEVA DI COMANDO
5	BIO750	1	CHIOCCIOLA LATO TRAMOGGIA
6	BIO75	1	CONTROCOTELLO
7	134BIO	2	COLTELLO
8	B169	1	PIATTO PER MASSA BIO 15
9	MAR	4	MARTELLO
10	FL2	1	FLANGIA
11	BIO22	2	DISTANZIERE
12	BIO700	1	CHIOCCIOLA MOTORE
13			
14	5-HP1.5	1	MOTORE ELETTRICO 1.5 HP 1.1 KW
15	RP17	2	RUOTINE IN PLASTICA
16	BIO220	2	CAVALLETTO
17			
18			
19			
20	HP1-5	1	MICROSWITCH DI PROTEZIONE

BIO555-BIO554-BIO555H



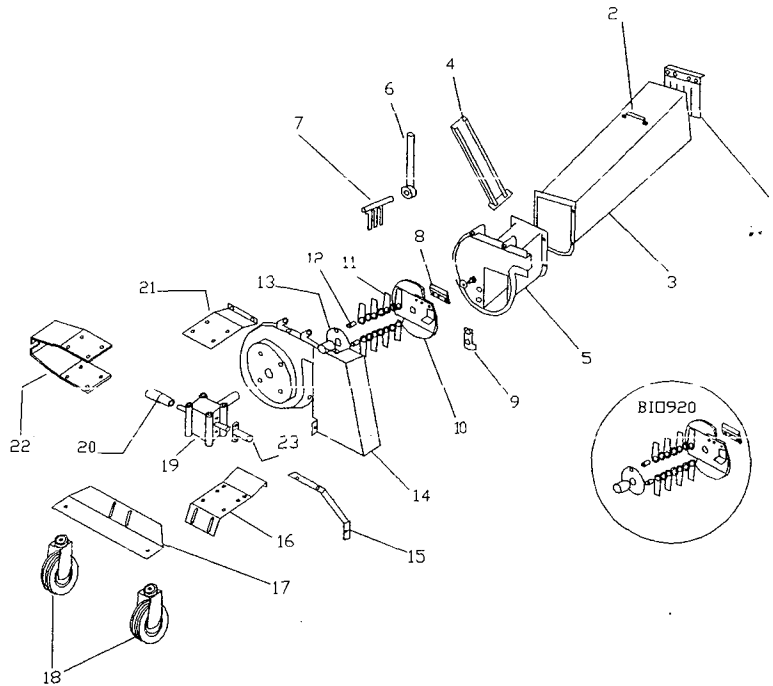
N.	CODICE	DESCRIZIONE
1	BIO107+BIO115	ANGOLARE + PROTEZIONE IN GOMMA
2	M224	MANIGLIA TRAMOGGIA
3	BIO101	TRAMOGGIA
4	134BIO	COLTELLO ACCIAIO TEMPERATO
6	MAR	MARTELLI
7	BIO19	BUSSOLA L. 33 MM
8	FL333	FLANGIA PER MASSA
9	BIO154	BUSSOLA METALLICA
10	BIO586	SETACCIO MOBILE
11	BIO595	CHIOCCIOLA LATO MOTORE
12	BIO179	PIASTRA FERMA MOTORE-CHIOCCIOLA
13		
14		
15	BIO 142	LAMIERA RINFORZO CAVALLETTO
16	260PN	RUOTE PNEUMATICHE CON CERCIO IN PLASTICA
17	BIO120	CAVALLETTO PER
18	BIO70	CHIOCCIOLA
19	BIO901	MASSA COMPLETA PER BIO555
	BIO89	MASSA COMPLETA PER BIO554
	BIO90	MASSA COMPLETA PER BIO555H
20	BIO75	CONTROCOLTELLO
21	BIO68	CHIOCCIOLA TRAMOGGIA
22	HP1-5	MICRO SWITCH

**BIO25-BIO35-BIO35T**



N.	CODICE	DESCRIZIONE
1	BIO107+BIO115	ANGOLARE + PROTEZIONE IN GOMMA
2	M224	MANIGLIA TRAMOGGIA
3	BIO101	TRAMOGGIA
4	134BIO	COLTELLO ACCIAIO TEMPERATO
5		
6	MAR	MARTELLI
7	BIO19	BUSSOLA L. 33 MM
8	FL331	FLANGIA PER MASSA
9	BIO19	MOZZO PER MASSA
10	BIO586	SETACCIO MOBILE
11	BIO595	CHIOCCIOLA LATO MOTORE
12	BIO179	PIASTRA FERMA MOTORE-CHIOCCIOLA
13		
14		
15	BIO 142	LAMIERA RINFORZO CAVALLETTO
16	RP17	RUOTINE IN PLASTICA
17	BIO120	CAVALLETTO PER BIO25 - BIO35 - BIO35T
18	BIO70	
19	BIO901	MASSA COMPLETA
20	BIO75	CONTROCOLTELLO
21	BIO68	CHIOCCIOLA TRAMOGGIA
22	HP1-5	MICRTO SWITSH

## BIO45



N.	CODICE	N	DESCRIZIONE
1	9	1	ANGOLARE + PROTEZIONE IN GOMMA
2	M224	1	MANIGLIA TRAMOGGIA
3	BIO101	1	TRAMOGGIATRAMOGGIA
4	BIO224	1	PIEDINO SOSTEGNO REGOLABILE
5	BIO68	1	CHIOCCIOLA TRAMOGGIA
6	BIO595	1	LEVA COMANDO SETACCIO
7	BIO474	1	SETACCIO MOBILE
8	134BIO	2	COLTELLO ACCIAIO TEMPERATO
9	BIO71	1	CONTROCOLTELLO
10	B169	1	PIATTO PER MASSA
11	MAR	10	MARTELLO
12	BIO19	2	BUSSOLA L.33
13	FL331	1	FLANGIA PER MASSA BIO
14	BIO710	1	CHIOCCIOLA LATO MOTORE
15			
16	BI223	1	ATTACCO RIDUTTORE PARTE INF
17	BIO246	1	ANGOLARE ATTACCO RUOTE
18	500	2	RUOTE PIROETTANTI
19	L25A	1	RIDUTTORE PER BIO45
20		1	ATTACCO PRESA DI FORZA.
21	BI222	1	ATTACCO RIDUTTORE PARTE SUP.
22		1	ATTACCO MOTOCOLTIVATORE
23	BIO310	1	COPRI PERNO